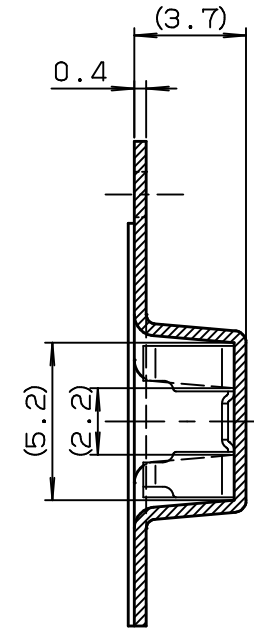
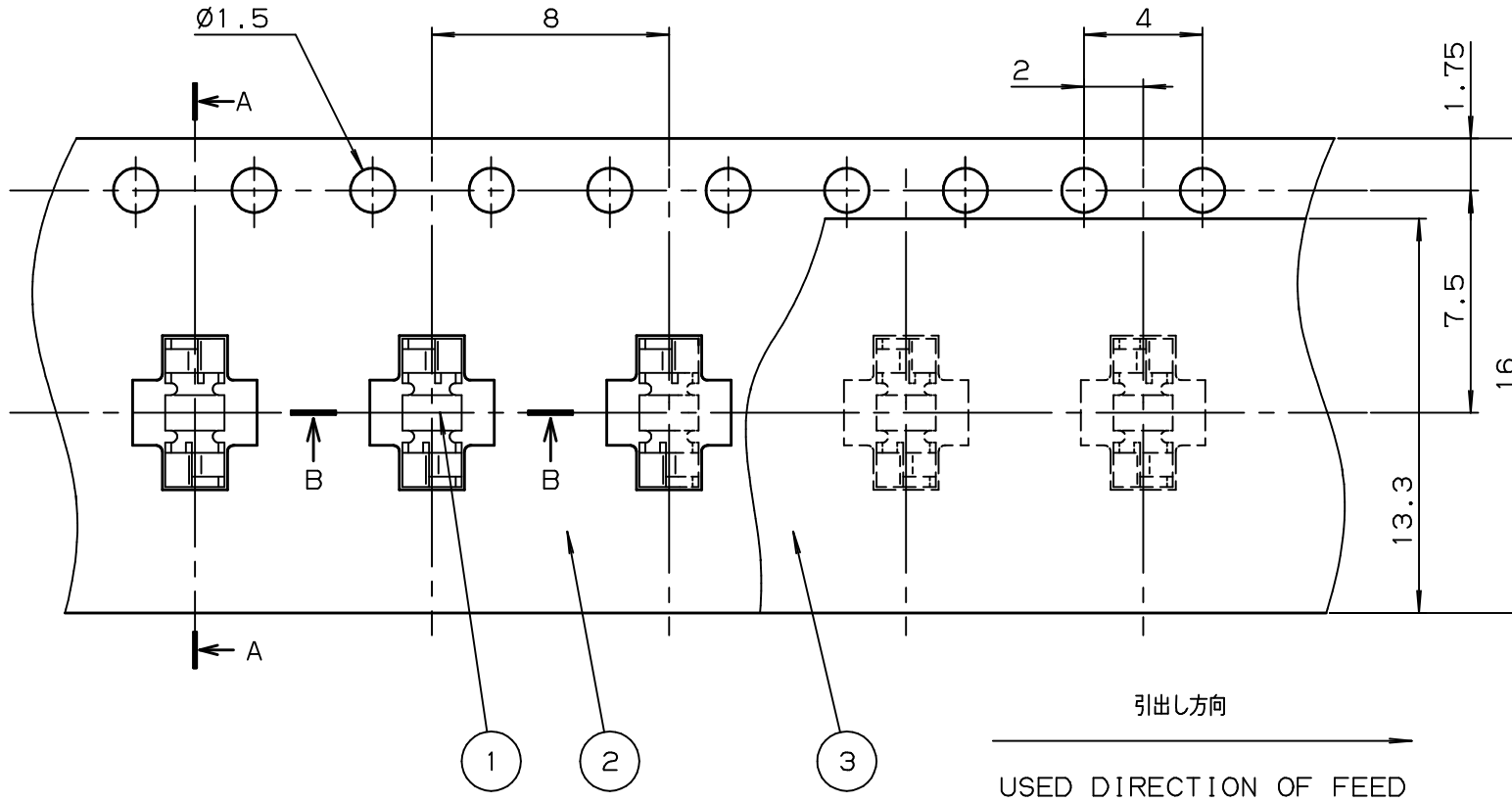


NO.	DESCRIPTION	PART NO.	QTY	MATERIAL	DRW NO.	REMARKS
1	SHIELD LOCK	70 8069 000 000 800	3000	PHOS. BRO.	BJS 8069501	
2	EMBOSSED TAPE		1	POLYSTYRENE		
3	TOP COVER TAPE		1	POLYSTYRENE		
4	REEL		1	CORRUGATED CARDBOARD		



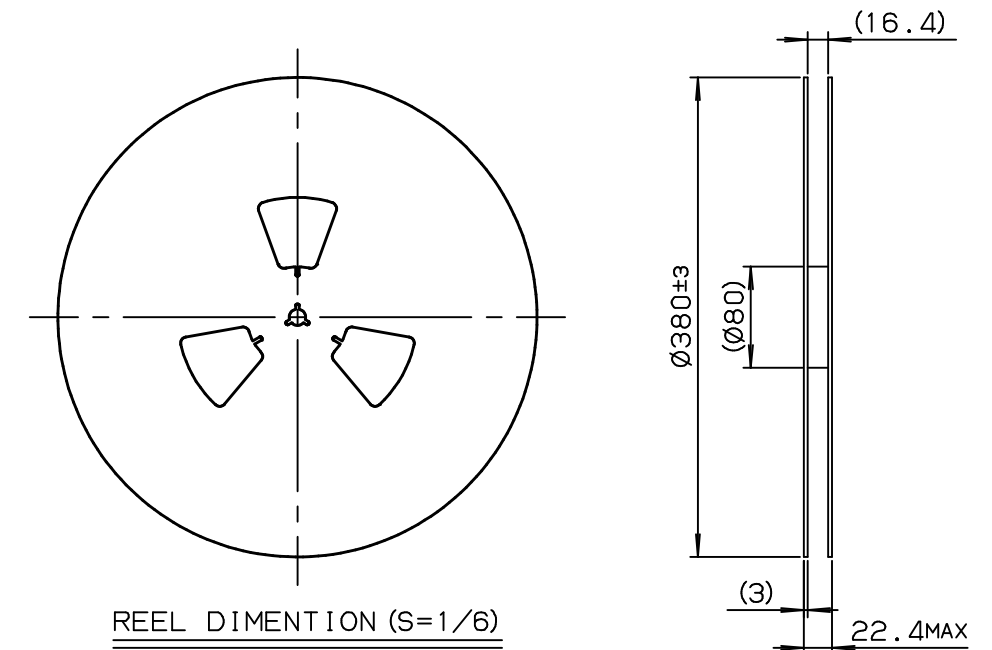
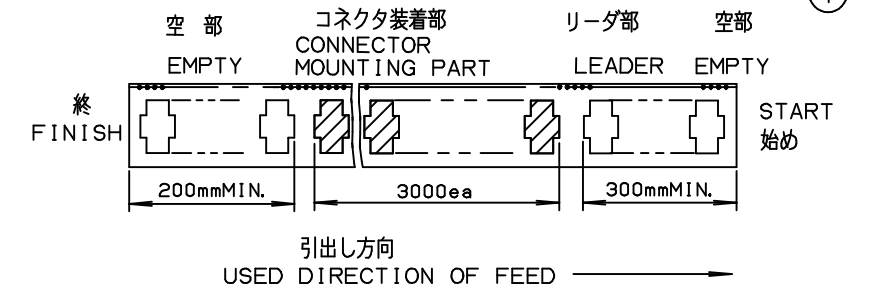
SECT. A-A

注 記

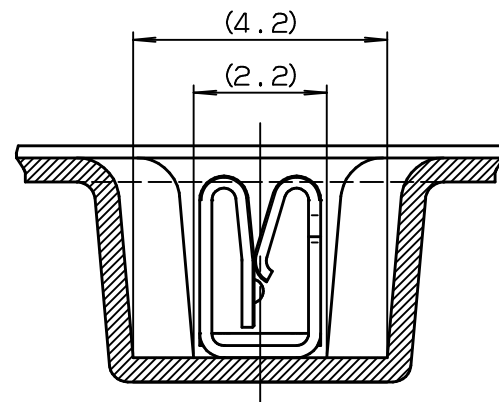
1. 納入数量 : 3000個 /reel
QUANTITY : 3000ea /reel

2. 納入時のリール巻方向.
REELING DIRECTION
IN DELIVERY

3. 引出し方向
USER DIRECTION OF FEED



REEL DIMENTION (S=1/6)



SECT. B-B (S=8/1)

製品型番 (P/N) : 04 8069 000 000 800

めっきコード

PLATING CODE

800 : 材料めっき

全 体:Cuストライク

Snリフローめっき 0.8~1.5μm

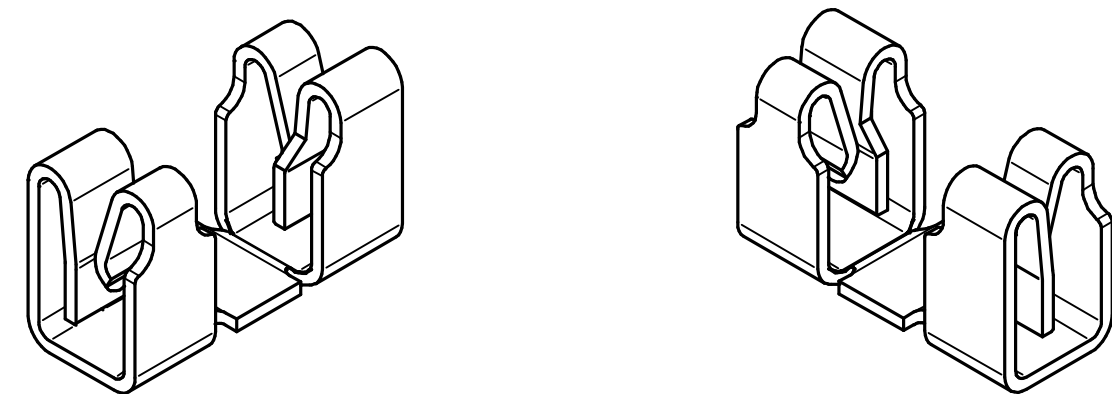
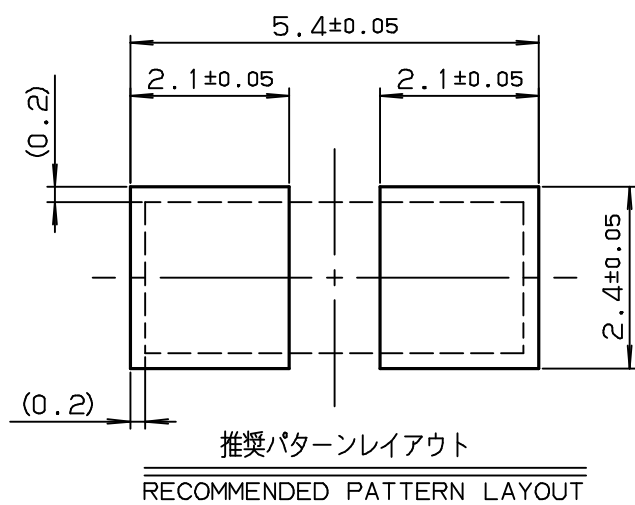
PRE-PLATED

ALL OVER:Cu STRIKE

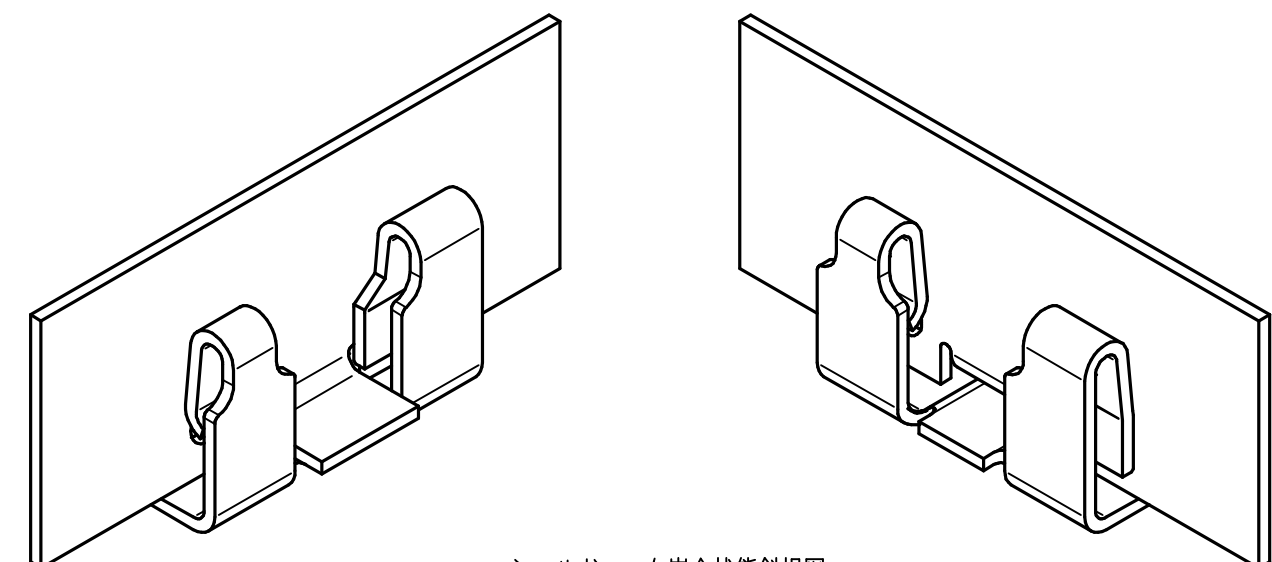
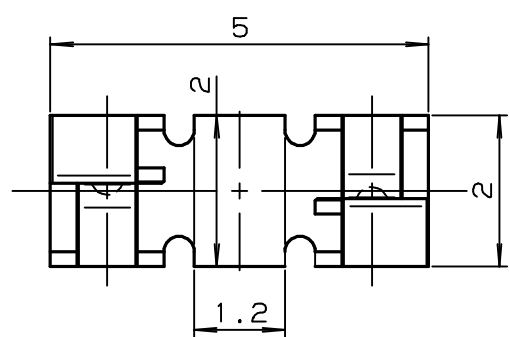
Sn REFLOW 0.8~1.5μm

MATERIAL / 材質	PRODUCT SPEC / 製品規格	B DCN-318	4-20-00		
		A DCN-195	03-14-00	K. KAKIUCHI	K. HONDA
		O EDN-710	10-28-99	K. KAKIUCHI	M. SAKAOKA
FINISH / 仕上	TOLERANCE / 一般公差	NO.	EDN/DCN	DATE	ISSUE
	±0.3				CHECKED
UNIT	ANGLE	SCALE	DATE	PART NAME / 品名	
mm	3RD	4 / 1	10-28-99	SERIES 8069 SHIELD LOCK ASSY 16mm TAPING	
DRAWN	DESIGNED	CHECKED	APPROVED	PART NO. / 型番	
K. KAKIUCHI	K. KAKIUCHI		M. SAKAOKA	04 8069 000 000 800	
KYOCERA				DWG NO. / 図番	SHEET / REV
KYOCERA ELCO CORPORATION				BJS 8069001	1 / 1 B

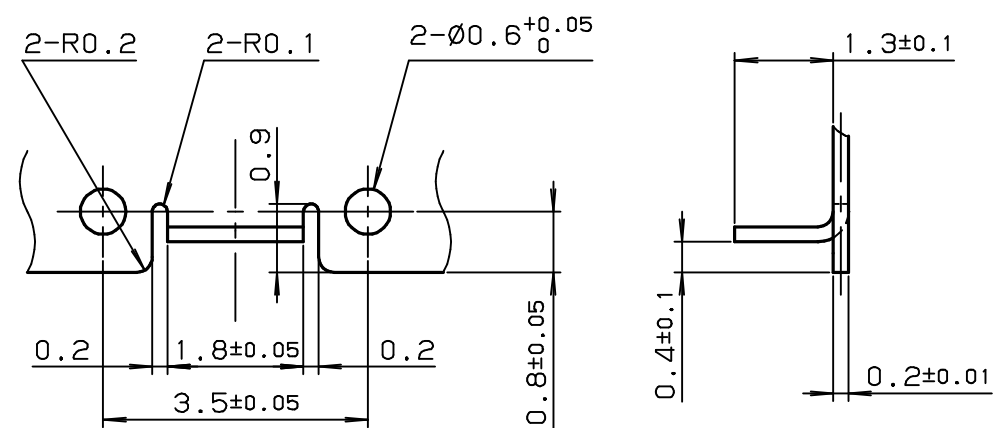
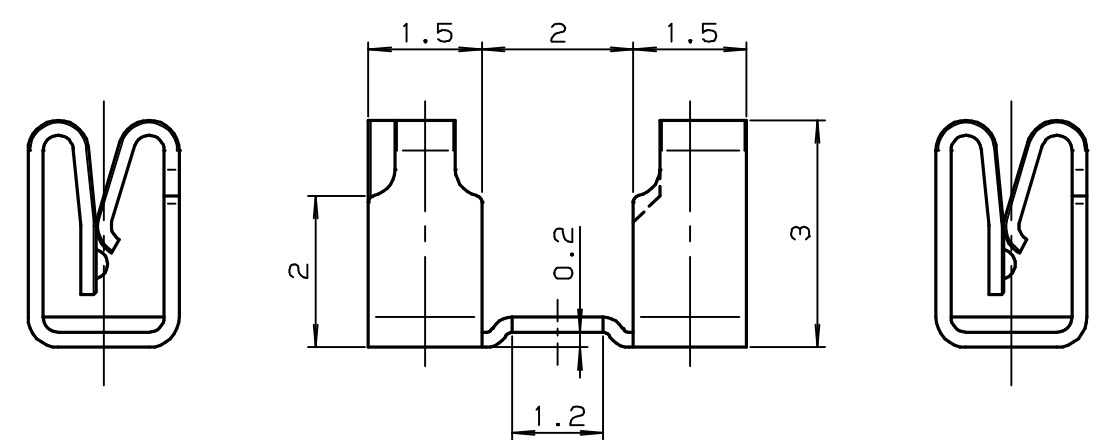
NO.	DESCRIPTION	PART NO.	QTY	MATERIAL	DRW NO.	REMARKS
-----	-------------	----------	-----	----------	---------	---------



シールドロック斜視図
SHIELD LOCK



シールドロック嵌合状態斜視図
SHIELD LOCK MATING



シールドケース形状
SHIELDING CASE FORM

MATERIAL / 材質 PHOSPHOR BRONZE t=0.2mm		PRODUCT SPEC / 製品規格		A DCN-195 03-14-00			
FINISH / 仕上 PREPLATING Sn REFLOW		TOLERANCE / 一般公差 ±0.3		O EDN-725 11-04-99		K. KAKIUCHI / M. SAKAOKA	
UNIT mm	ANGLE 3RD	SCALE N/T/S	DATE 11-04-99	PART NAME / 品名 SERIES 8069 SHIELD LOCK			
DRAWN K. KAKIUCHI	DESIGNED K. KAKIUCHI	CHECKED	APPROVED M. SAKAOKA	PART NO. / 型番 70 8069 000 000 800			
KYOCERA KYOCERA ELCO CORPORATION				DWG NO. / 図番 BJS 8069501		SHEET / REV 1 / 1 A	